

# Руководство по эксплуатации

## Пробоотборник с гибкой оболочкой для отбора проб трансформаторного масла EL-PACK L



## Содержание

---

1. Общие сведения .....	1
2. Область применения .....	1
3. Типы пробоотборников .....	2
4. Конструктивные особенности .....	2
5. Указания по безопасности и эксплуатации .....	3
6. Хранение .....	4
7. Гарантии изготовителя .....	4
8. Инструкция по отбору пробы масла .....	4
9. Переходники соединительные .....	7
10. Дополнительная информация .....	8

# Пробоотборник с гибкой оболочкой для отбора проб трансформаторного масла EL-PACK L

## Руководство по эксплуатации



### Комплект поставки (рекомендуемый<sup>1</sup>)

- |   |          |
|---|----------|
| 1. Пробоотборник с гибкой оболочкой (со стикером) |          |
| 1.1. EL-PACK L-500                                | - 20 шт. |
| 1.2. EL-PACK L-1000                               | - 20 шт. |
| 2. Трубка гибкая соединительная маслостойкая      | - 1 шт.  |
| 3. Краник трёхходовой                             | - 1 шт.  |
| 4. Переходник соединительный типа «П»             | - 1 шт.  |
| 5. Переходник соединительный типа «Т»             |          |
| 5.1. Типоисполнение «TR3/8»                       | - 1 шт.  |
| 5.2. Типоисполнение «TG1/2» с уплотнителем        | - 1 шт.  |

### 1. Общие сведения

Настоящее Руководство пользователя распространяется на пробоотборники с гибкой оболочкой для отбора проб трансформаторного масла EL-PACK L (далее – пробоотборники).

Пробоотборники выпускаются нескольких типов и предназначены для однократного использования. Типы пробоотборников и их объёмы указаны в разделе 8 настоящего Руководства.

Пробоотборники соответствуют требованиям ТУ 4215-220-66336888-2015.

Дата производства пробоотборников указана на упаковке.

### 2. Область применения

Пробоотборники предназначены для применения на электроэнергетических предприятиях для отбора проб трансформаторного масла (далее – масло), а также их транспортировки и хранения. Кроме того, в пробоотборники можно отбирать пробы нефтяных

<sup>1</sup> комплект поставки уточняется при заказе

продуктов, представляющих интерес и для предприятий других отраслей промышленности, например, нефтегазовой, нефтехимической или предприятий, осуществляющих надзор за экологией.

Пробоотборники позволяют упростить процедуру отбора масла, обеспечивая при этом представительность пробы. Кроме того, они удобны при транспортировке, имеют малый вес, не являются хрупкими. Пробоотборники просты в эксплуатации. Специальная подготовка персонала предприятий и организаций, эксплуатирующих эти изделия, не требуется.

### 3. Типы пробоотборников

Пробоотборники EL-PACK L выпускаются по следующему перечню типов и номинальных объёмов:

Тип	Габ. размеры (не менее), мм	Объём, см <sup>3</sup>
EL-PACK L-500	210×140	500
EL-PACK L-1000	270×170	1000

### 4. Конструктивные особенности

4.1. Пробоотборники (Рис. 1) являются одноразовыми изделиями. Оболочка (1) пробоотборника изготовлена из многослойного полимерного материала с барьерными слоями, обеспечивающими одновременно гибкость, герметичность и светонепроницаемость.

4.2. Наличие у штуцера (2) фольгированного лайнера (4) (пломбы) гарантирует контроль первого вскрытия, обеспечивая представительность пробы.

4.3. Пробоотборники снабжены стикерами (5), позволяющими идентифицировать пробу:

- наименование объекта;
- вид, тип (марка) оборудования;
- дата отбора и номера пробы;
- температура пробы и окружающей среды;
- ФИО специалиста, отобравшего пробу.

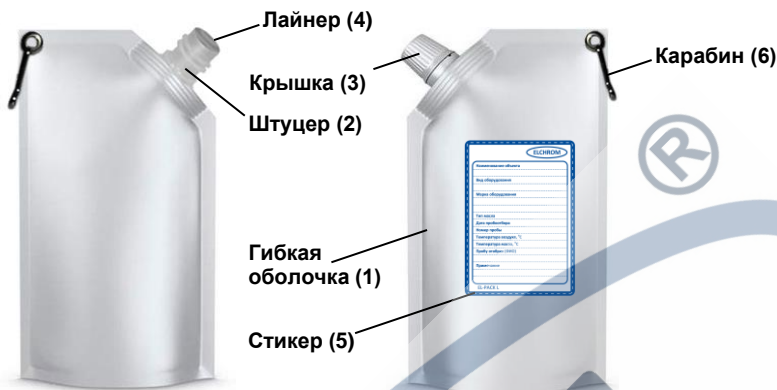


Рис. 1. Общий вид пробоотборника

4.4. Для наполнения пробоотборника рекомендуется использовать гибкую соединительную маслостойкую трубку и переходник типа «П», входящие в комплект поставки.

4.5. Примененные материалы, конструкция и технология изготовления пробоотборников обеспечивают высокую герметичность, высокую химическую стойкость и совместимость всех его элементов (гибкая оболочка (1), штуцер (2) и крышка (3)) с трансформаторными маслами различных марок и нефтяными продуктами.

## 5. Указания по безопасности и эксплуатации

5.1. С целью обеспечения сохранности и работоспособности пробоотборников, а также безопасных условий работы с ними, необходимо применять все меры предосторожности работы с изделиями с гибкой оболочкой:

- перед использованием проверить на отсутствие механических повреждений оболочки, штуцера и крышки;
- укладывать на поверхность, исключающую механические повреждения гибкой оболочки;
- беречь от воздействия агрессивных веществ;
- при перемещении не рекомендуется держать за штуцер или крышку;
- беречь от воздействия прямого солнечного излучения;

- при отборе пробы необходимо минимизировать механические воздействия на место соединения штуцера и гибкой оболочки;
- объём пробы не должен превышать объёма, указанного на стикере или упаковке.



5.2. Производитель не гарантирует качество пробоотборников в следующих случаях:

- истек срок годности данной партии;
- нарушена целостность гибкой оболочки, штуцера, крышки, места крепления карабина;
- нарушена целостность фольгированного лайнера.

## 6. Хранение

Пробоотборники должны храниться при комнатной температуре в защищённом от прямого солнечного света месте.

## 7. Гарантии изготовителя

Гарантийный срок хранения пробоотборников – не менее 24 месяцев с даты производства при соблюдении условий хранения.

## 8. Инструкция по отбору пробы масла

8.1. Убедитесь, что пробоотборник пуст и целостность фольгированного лайнера не нарушена.

8.2. Заполните поля стикера перманентным водостойким маркером и приклейте стикер к пробоотборнику.

8.3. Соберите систему отбора пробы масла в пробоотборник в соответствии с рисунком 2.

8.4. Пробоотборный патрубок (5) бака силового трансформатора (автотрансформатора, герметичного ввода) должен быть присоединён через переходники типа «Т» (3) и типа «П» (4) к

пробоотборникам (7) и (8) с использованием соединительной трубки (1) и трёхходового краника (2).

8.5. Перед отбором пробы слейте в пробоотборник (7) небольшое количество масла для промывки и удаления загрязнений, которые могут находиться в пробоотборном патрубке (5). При этом промывается внутренний объем соединительной трубки (1). Для этого (См. рис. 3):

- переведите трёхходовой краник (2) в положение 1 (Рис. 3) – отбираемое масло будет направлено в пробоотборник (7);
- осторожно откройте пробоотборный вентиль (6);
- слейте небольшое количество масла в пробоотборники для сбора промывочного масла.

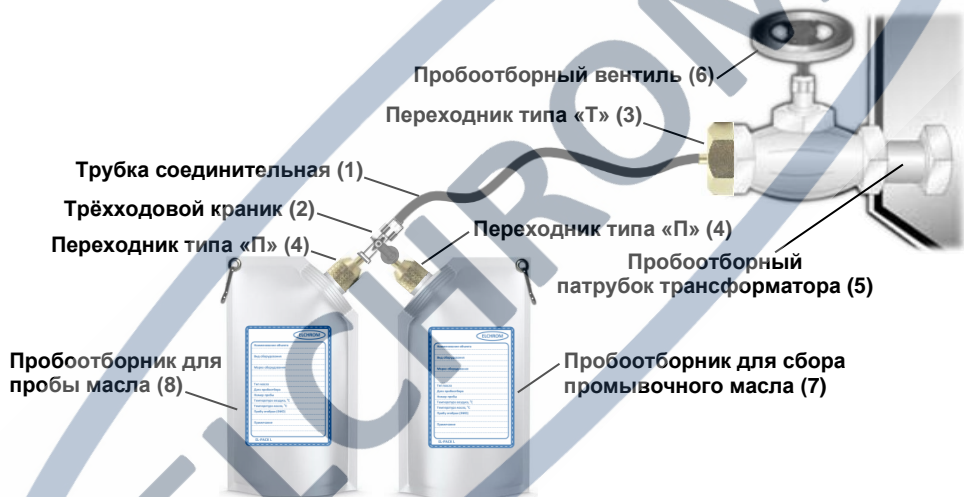


Рис. 2. Система отбора пробы масла в пробоотборник

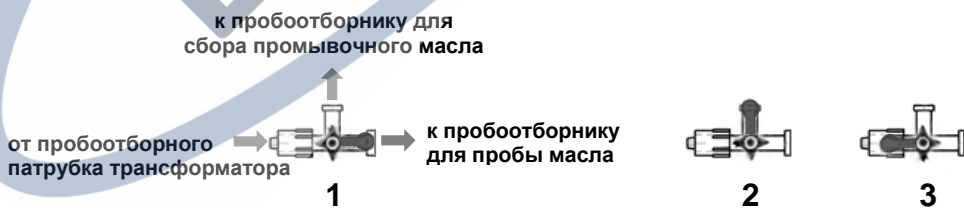


Рис. 3. Положения ручки трёхходового краника

8.6. Придерживая пробоотборник (8), переведите трёхходовой краник (2) в положение 2 (Рис. 3) – отбираемое масло будет направлено в пробоотборник (8).

8.7. Регулируйте скорость отбора пробы масла пробоотборным вентиляем (6).

8.8. Закройте полностью пробоотборный вентиль (6), когда пробоотборник (8) наполнится требуемым объёмом пробы. Максимальный объём набранной пробы не должен превышать 90% от объёма пробоотборника.

8.9. Если отбор проб завершен, после выполнения действий по п. 7.8:

- переведите трёхходовой краник (2) в положение 1 (Рис. 3) – масло будет направлено в пробоотборник (7);
- аккуратно скрутите переходник типа «П» (4) с пробоотборника (8);
- не надавливайте на гибкую оболочку пробоотборника (8) после отсоединения переходника типа «П» (4) с трёхходовым краником (2) – возможно расплёскивание масла.
- закрутите с достаточным усилием крышку пробоотборника (8);
- аккуратно выкрутите переходник типа «Т» (3) из пробоотборного вентиля (6);
- выждете, пока остатки масла сольются из пробоотборного вентиля (6) и соединительной трубки (1) в пробоотборник (7).

8.10. Если требуется взять ещё одну пробу из этого же силового трансформатора (автотрансформатора, герметичного ввода):

- переведите трёхходовой краник (2) в положение 3 (Рис. 3) – масло не будет поступать в пробоотборники (7) и (8);
- аккуратно скрутите переходник типа «П» (4) с пробоотборника (8), не надавливая на гибкую оболочку, и закрутите с достаточным усилием крышку пробоотборника (8);
- присоедините пустой пробоотборник через переходник типа «П» (4) к трёхходовому кранику (2);
- повторите пп. 7.6-7.8.

8.11. Проба масла взята!

8.12. Максимальный срок сохраняемости отобранной пробы не менее одного месяца.



8.13. Для перемещения пробы масла из пробоотборника в измерительный прибор открутите крышку, придерживая пробоотборник за штуцер, и аккуратно налейте часть отобранной пробы масла в приёмный узел измерительного прибора.



## 9. Переходники соединительные

9.1. Переходники соединительные типа «П» и типа «Т» изготавливаются из коррозионностойкой латуни (ЛС59-1) и предназначены для упрощения процесса отбора пробы масла из бака силового трансформатора (автотрансформатора, герметичного ввода).

9.2. Переходник типа «П» (Рис. 4) снабжён наконечником для перфорации фольгированного лайнера (пломбы) на штуцере при первом вскрытии.

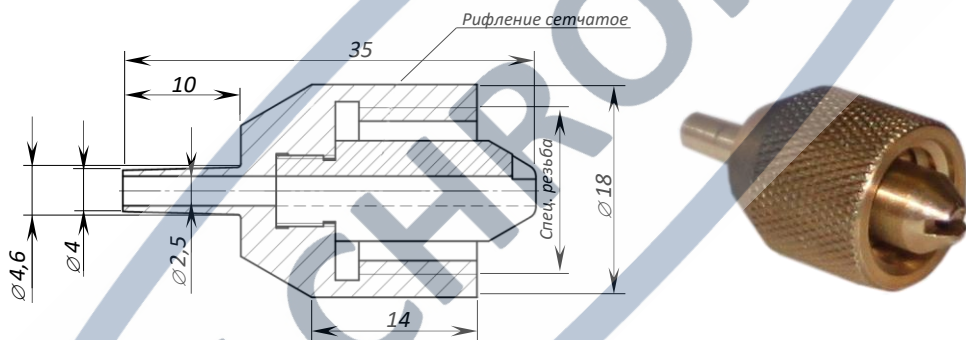


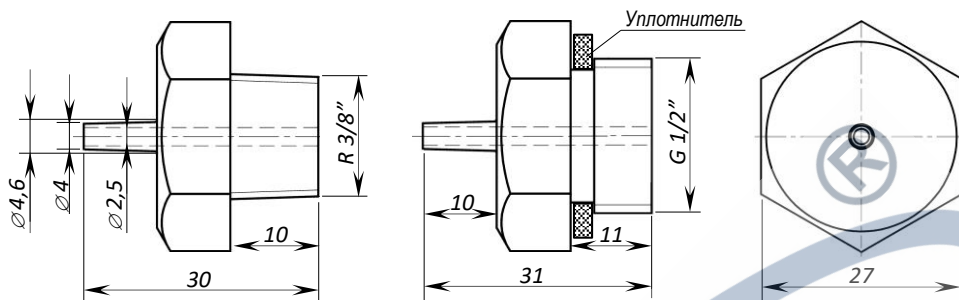
Рис. 4. Переходник соединительный типа «П» [латунь (ЛС59-1)]

9.3. Переходник типа «Т» изготавливается двух типоразмеров (Рис. 5) и используется при отборе проб масла из оборудования с внутренней резьбой пробоотборного вентиля (патрубка).

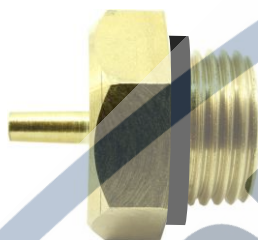
9.4. Типоразмер переходника «TR3/8» (Рис. 5а) имеет трубную коническую резьбу.

9.5. Типоразмер переходника «TG1/2» (Рис. 5б) имеет трубную цилиндрическую резьбу.

9.6. При формировании комплекта поставки переходник соединительный типа «Т» может быть разработан и изготовлен по требованиям Заказчика.



а) TR3/8



б) TG1/2

Рис. 5. Переходник соединительный типа «Т» [латунь (ЛС59-1)]

## 10. Дополнительная информация

Изготовитель оставляет за собой право вносить изменения в конструкцию пробоотборников без дополнительного уведомления.

## **Для заметок**

---

---

---

---

---

---

---

---

---

---

---

---

---

---

---

---

---

---

---

---

---

---

---

---

---

---

---

---

---



ООО «Инжиниринговый Центр ЭЛХРОМ»

Адрес: 107023, Москва, Барабанный пер. 4, оф. IXa

[www.elchrom.ru](http://www.elchrom.ru)

Е-mail: [elchrom@elchrom.ru](mailto:elchrom@elchrom.ru); [elchrom@mail.ru](mailto:elchrom@mail.ru)

Тел.: +7 (926) 221-98-39

+7 (993) 333-55-35